

**Manual d'utilisateur/
Gebruikershandleiding**

RAIS 600 & RAIS 80



RAIS 600

RAIS 80

Révision / Revisie :

Date : septembre 2007 / Datum : september 2007

INTRODUCTION / INLEIDING	4
GARANTIE / WAARBORG	4
SPÉCIFICATIONS POUR RAIS 600 et RAIS 80 / SPECIFICATIES RAIS 600 en RAIS 80	5
CONVECTION / CONVECTIE	6-7
CHEMINÉE / SCHOORSTEEN	6-7
INSTALLATION / INSTALLATIE	8-9
INSTRUCTIONS DE MONTAGE RAIS 600 / MONTAGEHANDLEIDING – RAIS 600	10-14
INSTRUCTIONS DE MONTAGE RAIS 80 / MONTAGEHANDLEIDING – RAIS 80	16-17
BOIS DE CHAUFFAGE / BRANDHOUT	18-19
SÉCHAGE ET STOCKAGE / DROGEN EN OPSLAAN	19
RÉGLAGE DE L'APPROVISIONNEMENT D'AIR COMBURANT / DE VERBRANDINGSLUCHT AFSTELLEN	20
UTILISATION DU POÊLE À BOIS / GEBRUIK VAN DE KACHEL	21-22
CONTRÔLE / CONTROLE	22
ALLUMAGE DU PREMIER FEU / EERSTE GEBRUIK	23
ALLUMAGE ET REMPLISSAGE / AANMAKEN EN BIJVULLEN	24-25
NETTOYAGE ET ENTRETIEN / SCHOONMAAK EN ONDERHOUD	26
NETTOYAGE DES CONDUITS D'ÉVACUATION DE FUMÉE / SCHOONMAAK VAN DE ROOKKANALEN.....	27
PERTURBATIONS / OPLOSSEN VAN PROBLEMEN	28-29
COMPOSANTS ET PIÈCES DÉTACHÉES / COMPONENTEN EN ONDERDELEN	30-33
RAIS 600.....	30-31
RAIS 80.....	32-33

Introduction

Félicitations pour votre nouveau poêle à bois RAIS !

Un poêle à bois RAIS est bien plus qu'une simple source de chaleur, c'est aussi un symbole de l'importance que vous accordez à décorer votre intérieur en utilisant des produits de qualité supérieure.

Afin de profiter au maximum de votre nouveau poêle à bois, il est important de lire attentivement ce manuel avant d'installer et d'utiliser le poêle.

À des fins de garantie et de référence future, veuillez noter le numéro de fabrication de votre poêle. Nous vous conseillons d'inscrire ce numéro à l'endroit prévu à cet effet situé ici à gauche. Vous trouverez le numéro de fabrication de votre poêle à l'arrière du poêle.

Garantie

Votre poêle RAIS vient avec une garantie de cinq ans. Cette garantie ne couvre pas les isolants thermiques, la vitre ni les joints. Toute modification, quelle qu'elle soit, apportée au poêle aura pour effet d'annuler la garantie.

Inleiding

Gefeliciteerd met uw nieuwe RAIS houtkachel!

Een RAIS houtkachel is meer dan zomaar een warmtebron: ze toont aan dat u uw huis wil inrichten met perfect ontworpen kwaliteitsproducten.

Om het maximum te halen uit uw nieuwe houtkachel, is het belangrijk dat u deze handleiding grondig leest vóór u de kachel installeert en gebruikt.

In verband met de waarborg en latere referenties kunt u best het productienummer van uw kachel noteren. We bevelen u aan het in het vakje te schrijven dat daarvoor links is voorzien. U vindt het productienummer op de achterzijde van de kachel.

Waarborg

Uw RAIS kachel krijgt vijf jaar waarborg mee. Deze waarborg geldt niet voor isolatiemateriaal, glas en pakkingen. De waarborg vervalt indien aan de kachel gelijk welke wijzigingen worden aangebracht.

RAIS A/S	
Industrivej 20, Vangen 9900 Frederikshavn	
○	○
Prod.nr.	<input type="text"/>

Distributeur / Verkoper:

Date / Datum :

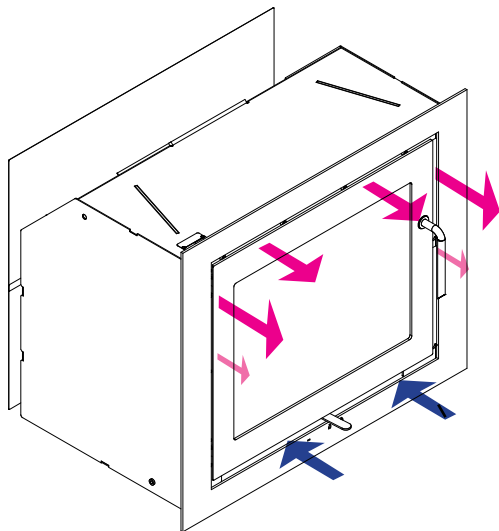
Caractéristiques des poêles / Kenmerken van de kachels:

	RAIS 600	RAIS 80
Puissance calorifique nominale / Nominaal vermogen(kW):	5	5
Puissance calorifique min./max / Min./Max. vermogen (kW):	2-6	2-6
Surface chauffé / Verwarmde oppervlakte (m²)	ca. 80	ca. 80
Largeur/profondeur/ auteur du poêle (mm): Breedte /diepte/hoogte kachel(mm)	700-451-570	550-356-821
Largeur/profondeur/hauteur de la chambre de (mm): Breedte /diepte/hoogte stookplaats (mm)	530-380-350	372-238-340
Quantité de bois recommandée (kg): (2a' 3 bûches de 25 cm de longueur chacune) Aanbevolen hoeveelheid hout (kg): (2 tot 3 blokken van elk 25 cm lang)	1,7	1,7
Tirage min du poêle /Min. trek van de kachel (Pascal):	-12	-11
Poids / Gewicht(kg):	91	115
Débit massique des gaz de combustion (g/s) / Hoeveelheid rookgas (g/s):	5,6	5,99
Température des gaz de combustion (°C) / Temperatuur rookgas(°C):	302	259
Opération intermittente / Bijvullen:	Alimentez le feu toutes les trois heures / Vul de kachel elke drie uur bij.	

Convection

Les poêles RAIS sont des poêles à convection. La convection assure une ventilation qui, à son tour, assure une meilleure distribution de l'air dans la pièce. Aspiré à la base du poêle, l'air frais est acheminé le long du foyer, ce qui permet de le chauffer. L'air chauffé sort le long des côtés et du sommet du poêle, assurant ainsi la circulation d'air dans la pièce.

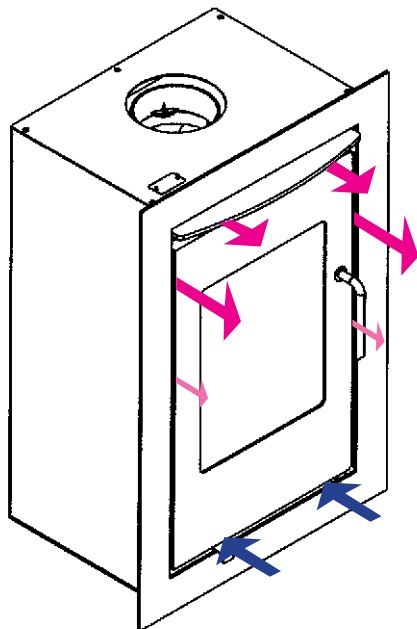
Les poêles sont équipés d'une poignée « froide » – une spécialité RAIS – qui vous permet de manipuler votre poêle pratiquement sans avoir besoin de gant. Veuillez cependant noter que toutes les surfaces extérieures chauffent pendant l'utilisation du poêle – soyez donc très prudent.



Convectie

De RAIS-kachels zijn convectiekachels. Convectie betekent dat er luchtcirculatie ontstaat, zodat de warmte gelijkmatig over de hele kamer verdeeld wordt. De koude lucht wordt bij de bodem van de kachel naar binnen getrokken en gaat naar boven langs de brandkamer van de kachel, waardoor de lucht wordt opgewarmd. De verwarmde lucht stroomt langs de zijden en de bovenkant naar buiten en zorgt aldus voor de luchtcirculatie in de kamer.

De kachels zijn uitgerust met een « koud » handvat – een specialiteit van RAIS – zodat u uw kachel zo goed als zonder handschoenen kunt hanteren. Houd er echter rekening mee dat alle externe oppervlakken tijdens het gebruik warm worden. Wees daarom zeer voorzichtig.



Cheminée

La cheminée est le moteur de votre poêle. Même le meilleur poêle ne fonctionnera pas de manière optimale si le tirage correct et nécessaire de la cheminée n'est pas disponible et si la cheminée n'est pas correctement installée.

La cheminée doit être suffisamment haute (un minimum de 3 m) pour assurer le tirage correct de 14-18 pascals. Lorsque le tirage recommandé ne peut pas être atteint, il peut alors arriver que de la fumée sorte par la porte du poêle pour se répandre dans la pièce au moment où on alimente le feu.

Faites très attention au tirage si vous utilisez une cheminée à double conduit.

Les poêles RAIS sont faits pour être installés avec un raccord de fumée, mais nous recommandons de placer des insertions avec un minimum de 250 mm entre.

La buse a un diamètre de 150 mm.

Si le tirage est trop important, il est recommandé d'installer un registre régulateur dans la cheminée ou le tuyau de fumée. Dans le cas où un registre est installé, celui-ci doit avoir une zone de circulation d'air d'au moins 20 cm² en position fermée. Cela garantit que la valeur énergétique du bois de chauffage est utilisée de manière optimale. Si vous avez des questions ou des inquiétudes concernant l'état de votre cheminée, veuillez contacter votre ramoneur ou distributeur RAIS local.

Pensez à assurer un accès facile à la porte de ramonage de la cheminée.

Schoorsteen

De schoorsteen is de motor van uw kachel. Zelfs de beste kachel zal niet goed werken wanneer de correcte en noodzakelijke trek niet beschikbaar is en wanneer de schoorsteen niet correct is geïnstalleerd.

De schoorsteen moet hoog genoeg zijn (minimum 3 meter) om de nodige trek van 14-18 Pascal mogelijk te maken. Als de aanbevolen trek niet wordt bereikt, kan er uit de kachel rook in de kamer komen bij het bijvullen.

Schenk extra aandacht aan de trek als u een schoorsteen met twee rookkanalen gebruikt.

RAIS kachels zijn geschikt voor installatie met een rookverbindingstuk, maar we raden aan om tussenstukken te plaatsen met een onderlinge afstand van minimum 250 mm.

De aansluitkraag heeft een diameter van 150 mm.

Bij te hevige trek is de installatie van een demper op de schoorsteen of het rookkanaal aan te bevelen. Als een demper wordt geïnstalleerd, moet hij een open ruimte van minstens 20 cm² in gesloten stand hebben. Dit zorgt ervoor dat de energie van het brandhout optimaal wordt benut. Hebt u vragen over de toestand van uw schoorsteen, contacteer dan uw schoorsteenveger of uw RAIS dealer.

Denk eraan dat u de toegang tot de reinigingsdeur vrij laat.

Installation

Les règles suivantes doivent être respectées avant et pendant l'installation :

Le poêle doit être installé conformément aux codes et règlements de construction nationaux et locaux. De plus, nous vous recommandons de contacter les autorités locales de même qu'un ramoneur avant l'installation.

Aucune modification non autorisée ne doit être apportée au poêle.

REMARQUE : L'installation devrait être signalée au ramoneur local avant d'utiliser le poêle.

Afin d'assurer une combustion efficace, il est important que la pièce dans laquelle le poêle va être installé soit suffisamment alimentée en air frais.

Veillez noter qu'une ventilation mécanique, telle qu'une hotte de cuisine, peut réduire l'alimentation d'air.

Le sol doit être capable de supporter le poids du poêle, et éventuellement de la cheminée.

Installez votre poêle RAIS dans une pièce d'où on peut parvenir à une distribution maximale de la chaleur vers les autres pièces. Placez votre poêle à une distance sécuritaire des matériaux combustibles.

Vérifiez l'étiquette nominative qui se trouve à l'arrière de votre poêle.

Installatie

De onderstaande regels moeten worden gevolgd vóór en tijdens de installatie.

De installatie van de kachel moet beantwoorden aan alle nationale en lokale regels en voorschriften. Bovendien raden we u aan om vóór de installatie de plaatselijke overheid en een schoorsteenveger te contacteren.

Onbevoegden mogen geen wijzigingen aanbrengen aan de kachel.

OPMERKING: vóór de kachel wordt gebruikt, moet u de installatie melden aan uw schoorsteenveger.

Om een efficiënte verbranding te garanderen, moet er voldoende verse luchttoevoer zijn in de ruimte waar de kachel wordt geplaatst. Houd er rekening mee dat een mechanische uitlaat, zoals een keukenventilator, de luchttoevoer kan beperken.


De vloer moet voldoende stevig zijn om het gewicht van de kachel en eventueel de schoorsteen te dragen.

Installeer uw RAIS kachel in een ruimte van waaruit u zoveel mogelijk warmte naar andere kamers kunt leiden. Plaats uw kachel op een veilige afstand van brandbaar materiaal.

Controleer het naamplaatje aan de achterzijde van de kachel.

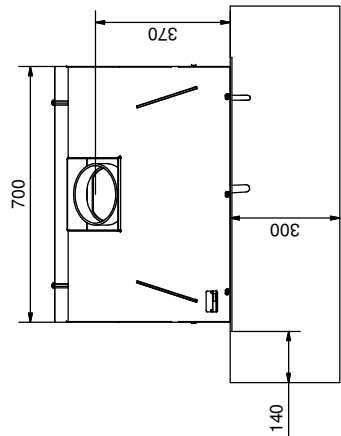
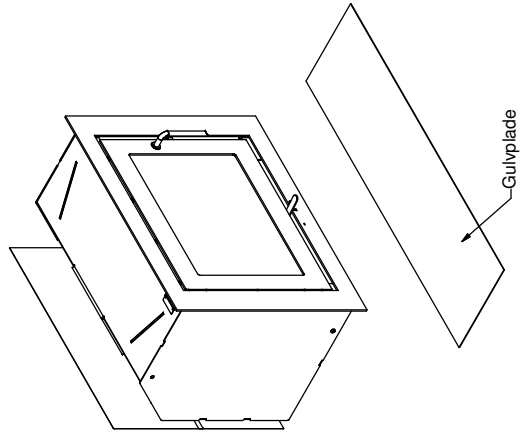
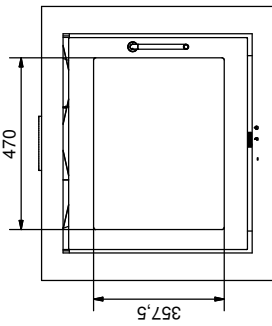
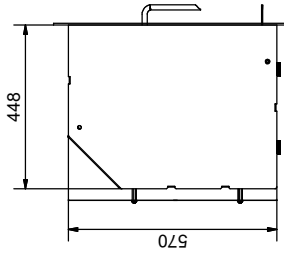
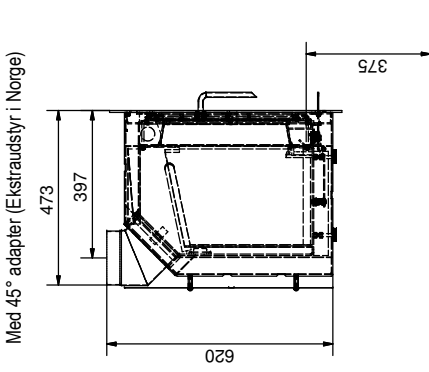
Étiquette nominative pour le poêle RAIS 600 & RAIS 80 /
Naamplaatje RAIS 600 & RAIS 80.

CE	
Producent RAIS A/S, Industrivej 20, 9900 Frederikshavn, Danmark 07	
EN 13229:2001+A2:2004 Anordning til intervalfyring	EC.nr. 708
RAIS 600	
Anordningen må kun installeres i forbindelse med ubrændbart materiale.	
Afstand til brændbart, sidevæg:	Se brugervejledning!
Afstand til brændbart, bagvæg:	Se brugervejledning!
CO emission	: 0,13 %
Røggas temperatur	: 302 °C
Nominel effekt	: 5 kW
Virkningsgrad	: 75 %
Brændsel (Brug kun anbefalede brændsler)	: træ
Følg instrukserne i brugermanualen. Anordningen er egnet til røggassamledning.	
	SINTEF Produktdokumentation 110-0248

CE	
Producent RAIS A/S, Industrivej 20, 9900 Frederikshavn, Danmark 06	
EN 13240:2001+A2:2004 Anordning til intervalfyring	EC.nr. 121
RAIS 80	
Anordningen må kun installeres i forbindelse med ubrændbart materiale.	
Afstand til brændbart, sidevæg	: 250 mm
Montageafstand over gulv, minimum	: 200 mm
CO emission	: 0,16 %
Røggas temperatur	: 259 °C
Nominel effekt	: 5 kW
Virkningsgrad	: 77 %
Brændsel (Brug kun anbefalede brændsler)	: træ
Følg instrukserne i brugermanualen. Anordningen er egnet til røggassamledning.	
	SINTEF Produktdokumentation 041-130

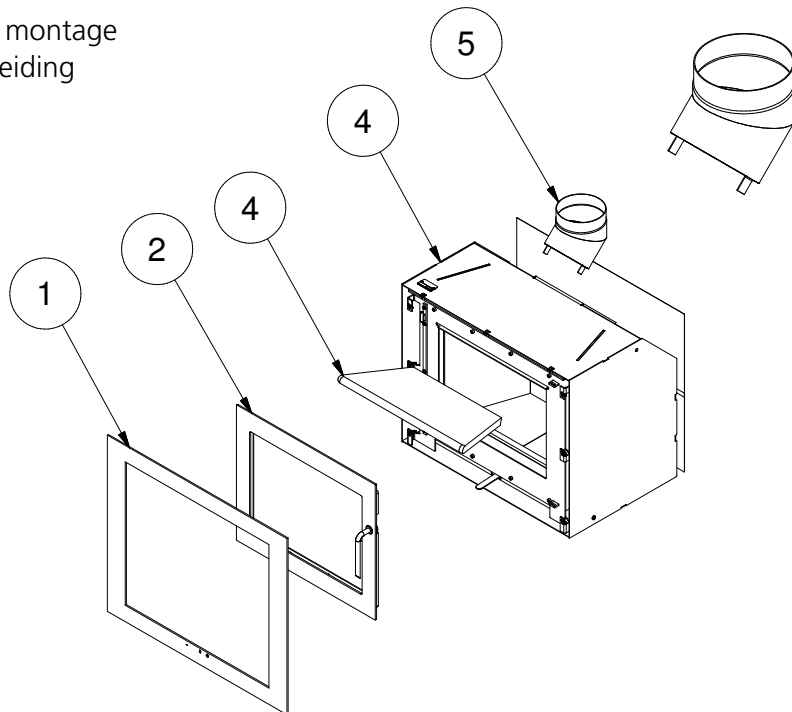
Cotes de montage pour Rais 600

Inbouwafmetingen Rais 600



Instructions de montage

Montagehandleiding



Démontez la cache (1) et la porte (2) de l'insert (4).

Démontez ensuite le coupe-flammes (3) en le soulevant légèrement d'un côté puis en l'inclinant un peu afin de le retirer délicatement.

Montez l'adaptateur de fumée (5) sur un tuyau souple ou rigide.

Afin d'assurer une étanchéité parfaite entre le tuyau de fumée et le poêle, il est recommandé de calfeutrer à l'aide de garniture au niveau de la jonction.

Fixez l'insert (4) dans le trou d'encastrement – ajustez à l'aide des 4 vis de réglage. Veillez à ce que le poêle soit bien droit.

Introduisez votre main dans le tuyau de fumée afin d'attraper l'adaptateur de fumée (5), puis tirez-le entièrement vers le bas.

Dépliez les deux abattants sur l'adaptateur de fumée sur les côtés - ils permettent de maintenir l'adaptateur en place.

Procédez enfin au montage du coupe-flammes, dans l'ordre inverse du démontage. Poussez le coupe-flammes au fond du foyer, en le plaçant de sorte qu'il s'appuie sur les briques réfractaires à chaque côté du foyer.

Demonteer de dekplaat (pos. 1) en het deksel (pos. 2) uit het inzetstuk (pos. 4).

Demonteer vervolgens de rookplaat (pos. 3) door de plaat aan één kant naar boven te duwen, hem enigszins schuin te draaien en hem voorzichtig naar buiten te trekken.

Monteer de rookadapter (post. 5) op een flexibele of vaste buis.

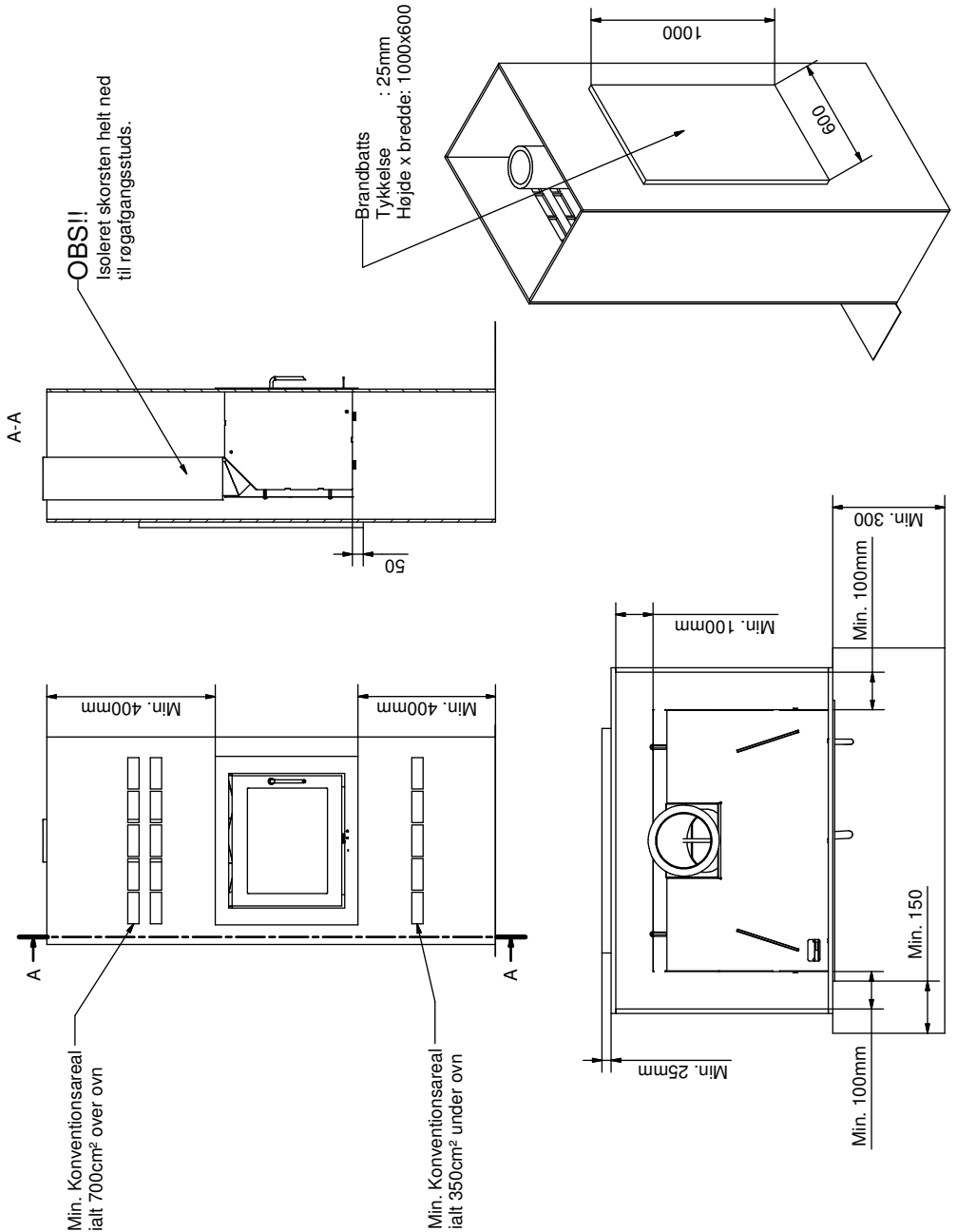
Het is belangrijk dat er geen lekken zijn tussen de rookbuis en de kachel; daarom bevelen wij aan de overgang met een pakking te dicht.

Monteer pos. 4 in het inmetzelgat; het verstellen gebeurt met behulp van de vier stelschroeven. Zorg dat de kachel waterpas staat.

Steek uw hand in de rookbuis, grijp de rookadapter (pos. 5) en trek naar beneden tot het niet verder gaat. Buig de twee "flaps" op de rookadapter opzij; deze houden de adapter op zijn plaats.

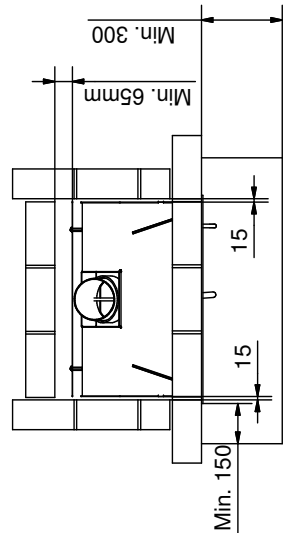
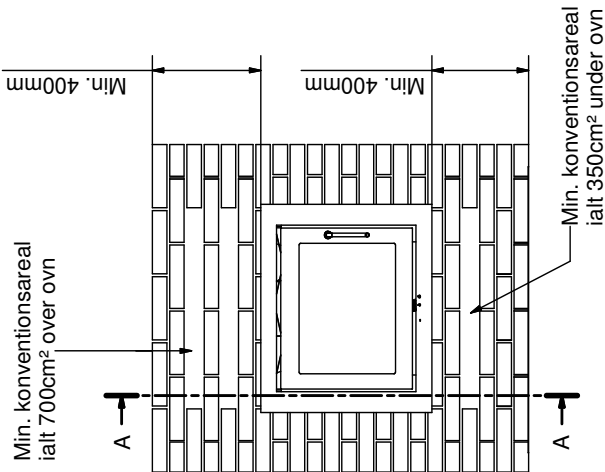
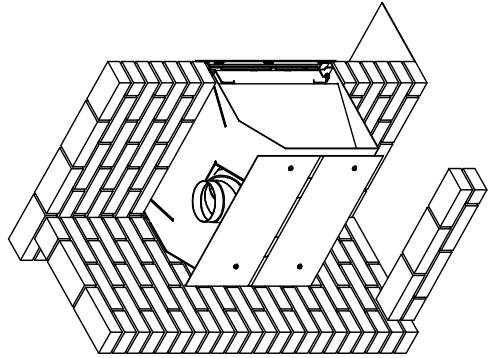
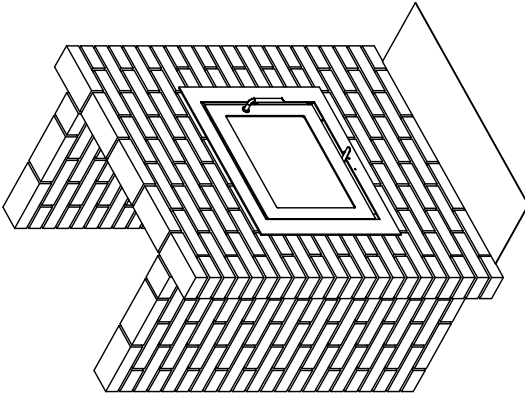
Ten slotte monteert u de rookplaat, in de omgekeerde volgorde van de demontage. De rookplaat moet helemaal naar achter in de verbrandingskamer worden geduwd en moet zo worden geplaatst dat hij op de "skamol" aan beide zijden van de verbrandingskamer rust.

Distance de sécurité - panneau
Opstelafstand – paneel



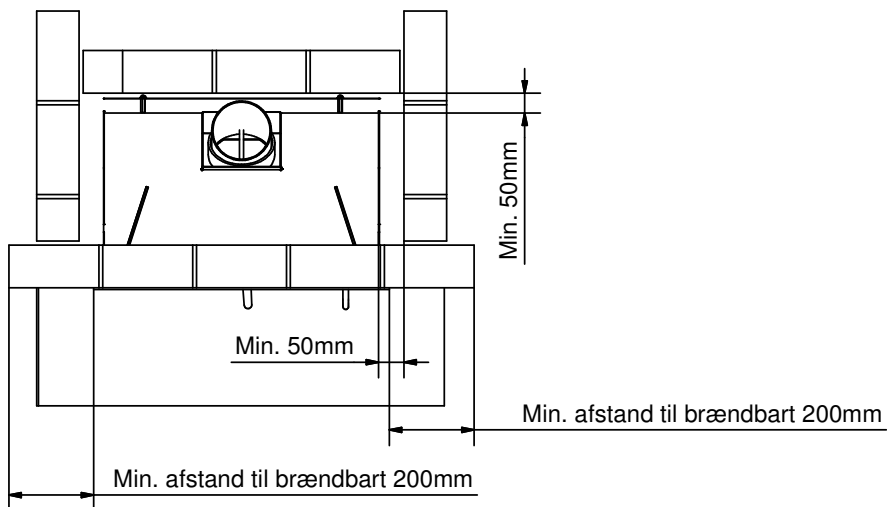
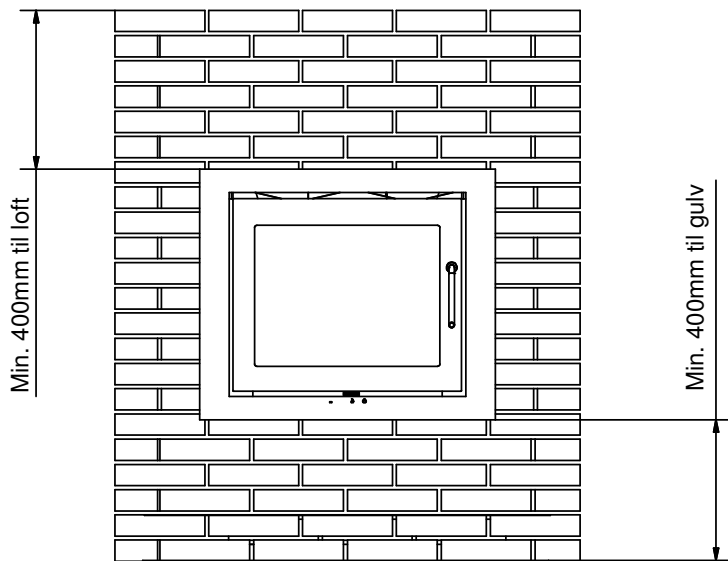
Distance de sécurité - briques

Opstelafstand – baksteen



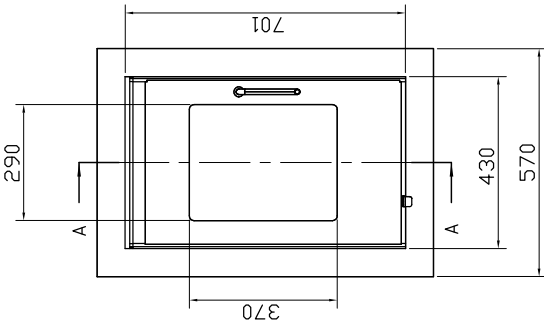
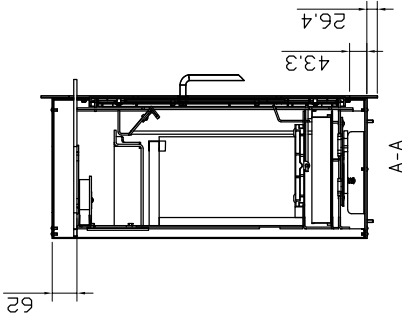
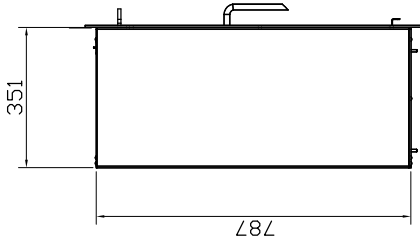
Distance de sécurité – mur coupe-feu

Opstelafstand tot brandmuur



Cotes de montage pour Rais 80

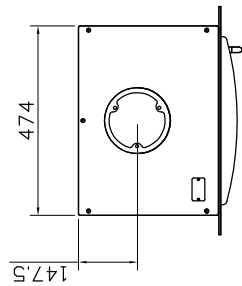
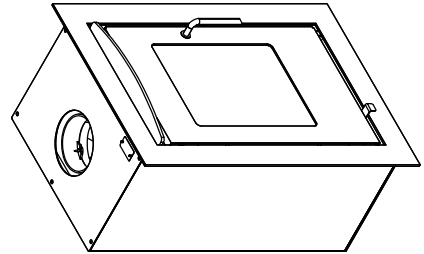
Inbouwafmetingen Rais 80



Indmuringsmål:
Minimum 10 mm luft rundt om ovnen.

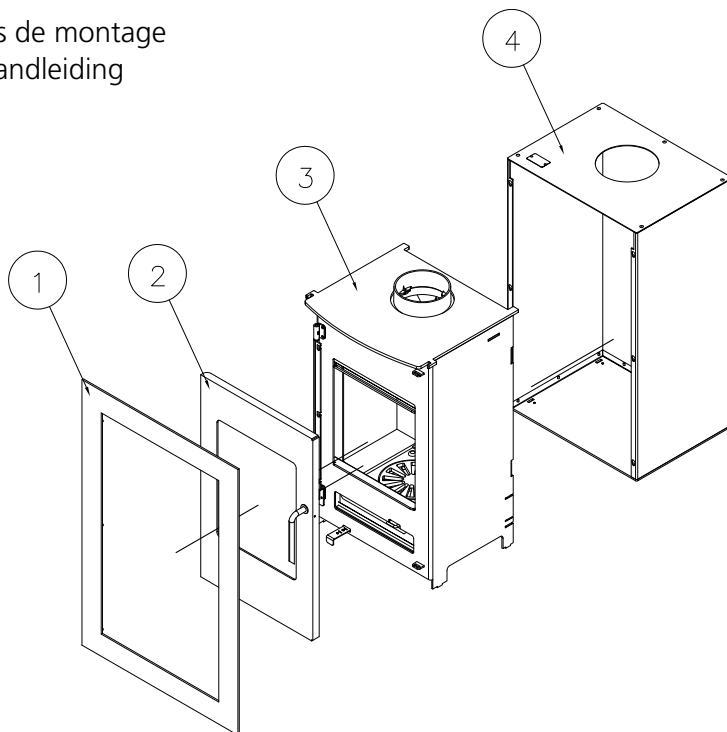
Norge:
Installeres indsatzen mod brandmur
skal afstanden mellem indsatzen og mur
være:

- Bag: 40mm
- Side: 40mm
- Mot loft: 300mm
- Mot gulv: 200mm



RAIS 80

Instructions de montage Montagehandleiding



Démontez la cache (1) de la protection (4), démontez la porte (2) de l'insert (3) et retirez ce dernier de la protection (4).

Démontez ensuite le coupe-flammes et la chicane (voir Nettoyage et entretien).

Fixez l'insert (4) dans le trou d'encastrement – veillez à ce qu'il soit bien droit.

Montez ensuite l'insert (3) dans la protection (4).

N.B. : les tenons au fond de l'insert doivent venir s'emboîter dans les orifices au fond de la protection.

Montez la porte (2) et, enfin, la cache (1) à l'aide des écrous retirés ainsi que les 4 fournis à cet effet.

Procédez maintenant au montage d'un tuyau rigide ou souple sur l'adaptateur de fumée.

Afin d'assurer une étanchéité parfaite entre le tuyau de fumée et le poêle, il est recommandé de calfeutrer à l'aide de garniture au niveau de la jonction.

Montez enfin le coupe-flammes et la chicane (voir Nettoyage et entretien).

Demonteer de dekplaat (pos. 1) uit de externe behuizing (pos. 4), demonteer het deksel (pos. 2) uit het inzetstuk (pos. 3) en neem dit uit pos. 4.

Demonteer vervolgens de rookplaat en de rookchicane (zie onder "schoonmaak en onderhoud").

Monteer pos. 4 in het inmetelgat. Zorg dat de kachel waterpas staat.

Monteer vervolgens het inzetstuk zelf (pos. 3) in de externe behuizing (pos. 4).

OPGELET: de tappen in de bodem van het inzetstuk moeten overeenstemmen met de openingen in de bodem van de behuizing.

Monteer het deksel (pos. 2) en monteer ten slotte de dekplaat (pos. 1) met behulp van de gedomonteerde moeren en de vier meegeleverde moeren.

Nu kunt u een vaste of flexibele buis op de rookadapter monteren.

Het is zeer belangrijk dat er geen lekken zijn tussen de rookbuis en de kachel; daarom bevelen wij aan de overgang met een pakking te dichten.

Monteer vervolgens de rookplaat en de rookchicane (zie onder "schoonmaak en onderhoud").

Bois de chauffage

Votre poêle RAIS a été conçu et agréé conformément à la certification EN pour la combustion de bois de chauffage coupé et séché. Le bois de chauffage ne devrait contenir que 15-22% d'eau et avoir une longueur maximum d'environ 28 cm ou la largeur de la chambre de combustion moins 50-60 mm. Brûler du bois de chauffage humide n'est pas économique et crée de la suie en plus de causer d'autres problèmes environnementaux. Le bois nouvellement coupé contient approximativement 60-70% d'humidité et il est par conséquent inutile de l'utiliser comme matériau de chauffage. Le bois coupé doit être stocké pendant au moins deux ans avant d'être utilisé comme combustible. Le bois de chauffage qui a un diamètre dépassant 100 mm devrait être divisé et quelle que soit la taille du bois, sa surface doit être dépouillée d'écorce. N'utilisez pas de bois traité ou peint, de bois lamellé, de bois avec un recouvrement artificiel, de contreplaqué, de charbon, de briquettes en papier, ni de déchets (le plastique et autres types de matériaux artificiels dégagent des gaz nocifs) comme combustible dans votre poêle à bois RAIS. Si de tels matériaux ou une plus grande quantité de bois de chauffage que celle recommandée sont utilisés, votre poêle sera alors exposé à une trop forte chaleur, laquelle conduira à des températures élevées dans la cheminée avec pour résultat une efficacité réduite. De plus, votre poêle et votre cheminée pourraient tous les deux être endommagés et votre garantie sera annulée. La capacité du bois de chauffage à bien brûler est étroitement liée à la quantité d'humidité présente dans le bois de chauffage. Un taux élevé d'humidité résultera en une chaleur moins importante, car plus il y aura d'eau dans le bois de chauffage, plus il faudra utiliser d'énergie pour l'évaporer et cette énergie sera donc perdue.

Brandhout

Uw RAIS kachel is ontworpen en EN-gecertificeerd voor het branden van gekleefd en gedroogd brandhout. Het brandhout mag slechts 15-22% water bevatten en een maximale lengte hebben van ongeveer 28 cm, of de breedte van de stookplaats min 50-60 mm.

Nat hout verbranden is niet economisch voordelig en veroorzaakt roet en andere stoffen die schadelijk zijn voor het milieu. Pas gekapt hout bevat 60-70% vocht en is daardoor ongeschikt als brandstof. Gekleefd hout moet minstens twee jaar worden opgeslagen vóór het wordt gebruikt als brandstof.

Brandhout met een diameter van meer dan 100 mm moet worden gekleefd. Ongeacht de grootte van het hout moet het oppervlak vrij zijn van schors.

Gebruik geen behandeld of geverfd hout, gelamineerd hout, hout met kunststofbekleding, triplex, kolen, papieren briketten of afval (plastic en andere soorten kunststoffen stoten schadelijke gassen uit) als brandstof voor uw RAIS houtkachel.

Gebruikt u dergelijke materialen of meer brandhout dan aanbevolen, dan wordt uw kachel blootgesteld aan een te grote hitte. Dat zal leiden tot hoge temperaturen in de schoorsteen en een lagere efficiëntie. Bovendien kunnen uw kachel en schoorsteen worden beschadigd, en zal uw waarborg vervallen.

Hoe goed hout brandt, hangt nauw samen met de hoeveelheid vocht die het bevat. Een hoge vochtigheid leidt tot minder warmte: hoe meer water in het brandhout, hoe meer energie verloren gaat om dat water te doen verdampen.

La valeur calorifique de différents types de bois qui ont été séchés pendant deux ans et contiennent un taux d'humidité de 15-20% est indiquée dans le tableau ci-après :

De verwarmingswaarde van verschillende soorten hout die twee jaar gedroogd zijn en een vochtgehalte hebben van 15-20% leest u af uit de onderstaande tabel.

Type de bois / Houtsoort	Bois sec en kg/m ³ / Droog hout kg/m ³	Comparé à l'hêtre/chêne / In Vergelijking met beuk/eik
Hêtre blanc / Haagbeuk	640	110 %
Hêtre et chêne / Beuk en eik	580	100 %
Frêne / Es	570	98 %
Érable / Esdoorn	540	93 %
Bouleau / Berk	510	88 %
Pin de montagne / Bergden	480	83 %
Épinette / Spar	390	67 %
Peuplier / Populier	380	65 %

Tous les types de bois chauffent de la même manière par kg ; cependant, la densité du bois n'est pas la même. Par exemple, 1 kg de bois d'hêtre prend moins de place qu'1 kg d'épinette.

Alle houtsoorten geven dezelfde warmte af per kg, maar de dichtheid is niet dezelfde. Een voorbeeld: 1 kg beuk neemt minder plaats in dan 1 kg spar.

Séchage et stockage du bois

Cela prend du temps de faire sécher du bois et le bois de chauffage utilisé comme matériau de chauffage doit avoir séché pendant au moins deux ans pour garantir une combustion optimale. Au moment de faire votre réserve de bois de chauffage, coupez et divisez d'abord le bois avant de le stocker, puis empilez-le dans un endroit aéré, sec et ensoleillé, à l'abri de la pluie. Le côté sud de la maison convient habituellement bien à des fins d'entreposage. Empilez le bois en veillant à laisser assez d'espace entre les rangées afin d'assurer une bonne circulation d'air. Ne recouvrez pas les piles de bois de plastique, car cela empêche le bois de sécher correctement. C'est aussi une bonne idée de rentrer les bûches à l'intérieur deux à trois jours avant de les utiliser.

Drogen en opslaan

Hout heeft tijd nodig om te drogen. Hout dat als brandstof wordt gebruikt, moet minstens twee jaar drogen voor een optimale verbranding. Klief het hout vóór u het opslaat en stapel het op een luchtige, droge en zonnige plaats, beschermd tegen de regen. De zuidkant van het huis is gewoonlijk geschikt voor het opslaan. Laat voor een goede verluchting voldoende ruimte tussen de op elkaar gestapelde rijen. Dek de houtstapels niet af met plastic, want dat belet het hout om goed te drogen. Het is nuttig de blokken twee of drie dagen vóór gebruik binnen in huis te leggen.

Réglage de l'approvisionnement d'air comburant

Tous les poêles RAIS sont pourvus d'un levier facile d'utilisation pour régler le contrôle d'air. Pour les différentes positions du contrôle, voyez les illustrations.

L'air primaire est l'air qui est apporté dans la zone de combustion primaire, c.-à-d. la couche de braises. Cet air, qui est froid, n'est seulement utilisé que durant la phase de démarrage.

L'air secondaire assure la combustion des gaz à des températures élevées (air préchauffé qui est utilisé pour le lavage à l'air et la combustion). Cet air arrive en passant par le contrôle d'air situé en dessous de la chambre de combustion et est chauffé à travers les buses latérales avant d'être ensuite dirigé vers la vitre. L'air chaud circule le long de la vitre, empêchant ainsi la suie de s'y déposer.

À l'arrière de la chambre de combustion, se trouve au-dessus une buse tertiaire. Cet approvisionnement d'air tertiaire aide à brûler les gaz restants.

En positionnant le contrôle d'air entre la Position 1 et 2, on laisse entrer dans le poêle une quantité d'oxygène suffisante pour la combustion, ce qui permet d'arriver à une utilisation optimale du combustible. Le contrôle d'air est correctement réglé lorsque les flammes sont jaunes et vives. Trouver la bonne position peut nécessiter quelques tâtonnements, mais c'est facile à faire.

Il est recommandé de ne jamais fermer le contrôle d'air entièrement lorsqu'on utilise le poêle. L'erreur classique est de fermer le contrôle d'air trop tôt, parce que la chaleur devient trop intense. Cela a pour résultat l'apparition d'un sombre nuage de fumée provenant de la cheminée et cela veut dire que la valeur énergétique du bois n'est pas correctement utilisée.

De verbrandingslucht afstellen

Alle RAIS kachels zijn uitgerust met een makkelijk te bedienen hendel voor het afstellen van de luchttoevoer. De illustraties tonen u de verschillende standen.

Primaire lucht is de lucht die wordt toegevoerd naar de primaire verbrandingsruimte of de aslaag. Deze (koude) lucht wordt enkel gebruikt bij het opstarten.

Secundaire lucht zorgt voor het verbranden van de gassen bij hoge temperaturen (voorverwarmde lucht die wordt gebruikt voor luchtspoeling en verbranding). Deze lucht komt in de kachel onder de stookplaats. Ze wordt opgewarmd in de zijkanalen en dan naar het glas gestuurd. De hete lucht stroomt langs de ruit en houdt ze roetvrij. Aan de achterzijde van de stookplaats bevindt zich bovenaan een tertiair kanaal. De tertiaire lucht helpt de overblijvende gassen verbranden.

Als u de luchttoevoer tussen stand 1 en 2 plaatst, komt er voldoende zuurstof voor de verbranding in de kachel en wordt de brandstof optimaal benut. De luchttoevoer is correct afgesteld wanneer de vlammen helder en geel zijn. De juiste stand vinden vergt wat zoekwerk, maar gaat erg makkelijk.

Het wordt aanbevolen om de luchttoevoer nooit volledig te sluiten wanneer u de kachel gebruikt. Een typische fout is dat men de toevoer te snel sluit, omdat de hitte te intens wordt. Dat veroorzaakt een donkere rookwolk uit de schoorsteen, wat betekent dat de energiewaarde van het hout niet correct wordt gebruikt.

Utilisation du poêle

Gebruik van de kachel

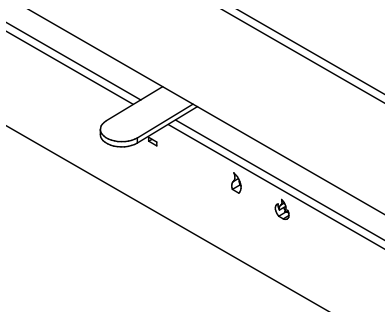
Réglage du contrôle d'air

Il u a trois positions pour le contrôle d'air:

De luchttoevoer afstellen

Er zijn drie standen:

RAIS 600

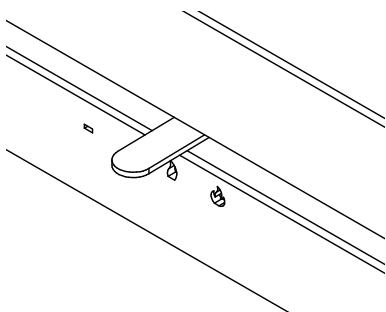


Position 1

Le volet d'air est fermé et l'alimentation d'air nulle.

Stand 1

De luchtklep is gesloten, zodat er geen luchttoevoer is.



Position 2

Tournez la poignée vers la gauche jusqu'à la marque. Cette position permet l'apport d'air secondaire.

Pour une combustion ordinaire, réglez la poignée dans l'intervalle entre 1 et 2.

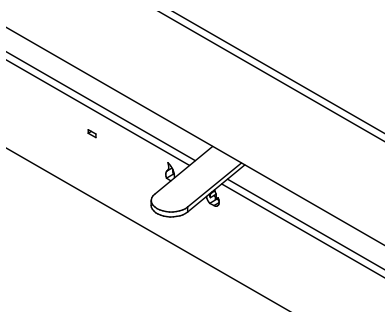
Des flammes claires et jaunes signifient que le volet est bien réglé, c'est-à-dire que la combustion obtenue sera lente/optimale.

Stand 2

Draai het handvat naar links tot de aanduiding. In deze stand is er volledige toevoer van secundaire lucht.

Bij gewone verbranding plaatst u het handvat tussen 1 en 2.

Wanneer de vlammen helder geel zijn, is de klep correct ingesteld, d.w.z. dat de verbranding langzaam/optimaal verloopt.



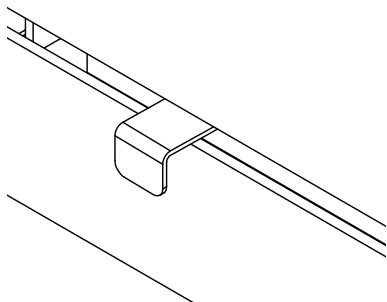
Position 3

Tournez la poignée à fond vers la droite. Le volet d'air est complètement ouvert et permet l'arrivée d'air primaire et secondaire. Cette position convient uniquement à la phase d'allumage et non au fonctionnement normal.

Stand 3

Duw het handvat naar rechts tot het niet verder gaat. Nu staat de luchtklep volledig open en hebt u volledige toevoer van primaire en secundaire lucht. Deze stand wordt tijdens de aanmaakfase gebruikt, niet tijdens de normale werking.

RAIS 80

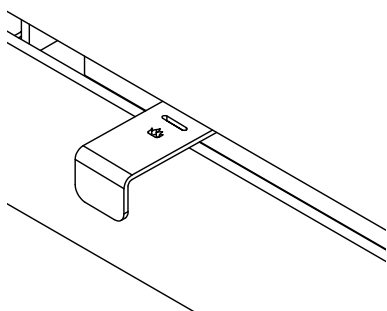


Position 1

Le volet d'air est fermé et l'alimentation d'air nulle.

Stand 1

De luchtklep is gesloten, zodat er geen luchttoevoer is.



Position 2

Tirez sur la poignée jusqu'au premier cran. Cette position permet l'apport d'air secondaire.

Pour une combustion ordinaire, réglez la poignée dans l'intervalle entre 1 et 2.

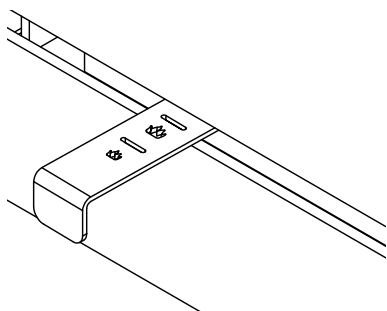
Des flammes claires et jaunes signifient que le volet est bien réglé, c'est-à-dire que la combustion obtenue sera lente/optimale.

Stand 2

Trek het handvat naar buiten tot de eerste inkeping. In deze stand is er volledige toevoer van secundaire lucht.

Bij gewone verbranding plaatst u het handvat tussen 1 en 2.

Wanneer de vlammen helder geel zijn, is de klep correct ingesteld, d.w.z. dat de verbranding langzaam/optimaal verloopt.



Position 3

Tirez sur la poignée jusqu'au cran suivant. Le volet d'air est complètement ouvert et permet l'arrivée d'air primaire et secondaire.

Cette position convient uniquement à la phase d'allumage et non au fonctionnement normal.

Stand 3

Trek het handvat naar buiten tot de volgende inkeping. Nu staat de luchtklep volledig open en hebt u volledige toevoer van primaire en secundaire lucht. Deze stand wordt tijdens de aanmaakfase gebruikt, niet tijdens de normale werking.

Évaluation de la qualité

Après avoir utilisé le poêle pour la première fois, inspectez la chambre de combustion ainsi que les cendres. Si les cendres sont blanches et que la chambre de combustion n'est pas recouverte de suie, cela veut dire que le réglage de l'air est correct et que le bois de chauffage est suffisamment sec.

De kwaliteit controleren

Kijk na het eerste gebruik van de kachel de stookplaats en de as na. Als de as wit is en de stookplaats is niet bedekt met roet, dan weet u dat de luchttoevoer correct is ingesteld en het hout voldoende droog.

Allumage du premier feu

Commencez à utiliser votre nouveau poêle en douceur et vous en serez récompensé. Commencez par un petit feu de sorte à habituer votre poêle aux températures élevées. Cela lui garantira le meilleur départ possible et évitera d'éventuels dommages.

Lors des premiers feux, il se pourrait que vous détectiez une odeur étrange provenant des effets de la chaleur sur la peinture et les matériaux. C'est normal et ce n'est que temporaire. Assurez-vous simplement qu'il y ait beaucoup d'air frais dans la pièce lorsque vous démarrez le feu.

Durant ce processus, veuillez à ne pas toucher les surfaces peintes, et ouvrez et fermez fréquemment la porte du poêle pour éviter que les joints de la porte ne collent.

De plus, durant la période initiale de chauffage et de refroidissement, il peut arriver que le métal émette des bruits semblables à des cliquetis du fait d'être exposé à d'importantes variations de température. Cela aussi est normal et ne durera pas.

N'utilisez jamais de combustible liquide quel qu'il soit pour allumer ou entretenir le feu car il pourrait y avoir un risque d'explosion.

Lorsque le poêle n'a pas été utilisé depuis longtemps, utilisez la même approche que celle recommandée dans le cas d'un premier feu.

Eerste gebruik

Behandel uw kachel met zachtheid en u zult er later de vruchten van plukken. Begin met een klein vuur, zodat uw kachel kan wennen aan hoge temperaturen. Dit is de beste manier om te starten en het voorkomt mogelijke schade.

De eerste paar keren kunt u een vreemde geur waarnemen, die afkomstig is van de werking van de hitte op de verf en de materialen. Dat is normaal en het zal snel verdwijnen. Zorg er gewoon voor dat er veel frisse lucht in de kamer is wanneer u het vuur aansteekt.

Let erop dat u tijdens het aansteken de geverfde oppervlakken niet aanraakt. Open en sluit regelmatig de deur om te voorkomen dat de fittingen zouden klevan.

Tijdens het eerste opwarmen en afkoelen kan het metaal wat klikgeluiden maken, omdat het wordt blootgesteld aan grote temperatuurschommelingen. Ook die geluiden zijn normaal en zullen verdwijnen.

Gebruik nooit vloeibare brandstof om het vuur aan te steken of in brand te houden, want dit veroorzaakt ontploffingsgevaar.

Als u de kachel een tijd niet hebt gebruikt, ga dan op dezelfde manier te werk als de eerste maal.

Allumage et remplissage / Aanmaken en bijvullen



Pour l'allumage, utilisez des blocs d'allumage ou autre produit similaire et environ 2 kg de bûchettes d'allumage fendues. Ouvrez complètement le registre.

Voor het aanmaken gebruikt u aanmaakblokjes of iets dergelijks, alsmede ongeveer 2 kilogram kachelhoutjes. De luchtklep moet helemaal open worden gezet.

CONSEILS avant l'allumage:

Ouvrez une porte ou une fenêtre, à proximité du poêle. S'il y a un appel d'air dans le poêle en provenance de la cheminée, vous pouvez mettre un papier de journal froissé entre le déflecteur et la cheminée. Faites brûler le papier et attendez qu'il se produise un "grondement" dans la cheminée. Vous serez ainsi sûr qu'il y a du tirage dans la cheminée et vous éviterez que la fumée ne se propage dans la pièce.

TIP vóór u de kachel aanmaakt:

Open een deur of venster in de buurt van de houtkachel. Om te controleren of de schoorsteen "trekt", kunt u wat ineengengfrommeld krantenpapier tussen de bovenste rookplaat en de schoorsteen steken, waarna u het krantenpapier aansteekt en wacht tot u "gebulder" hoort in de schoorsteen. Dan bent u er zeker van dat de schoorsteen trekt en voorkomt u dat er rook in de kamer ontstaat.



Allumez le feu et laissez la porte entrouverte (env. 10 à 15 mm)

Steek het vuur aan en zet het kacheldeurtje op een kier van ongeveer 10 à 15 mm.



Lorsque le feu est clair, (après env. 5 à 10 min.), fermez la porte.

Registre - voir réglage du registre.

Wanneer de vlammen helder zijn - na 5 à 10 minuten - sluit u het kacheldeurtje.

Luchtklep: zie de instelling van de luchtklep.



Après env. 10 à 20 min - lorsque'une bonne couche de braise s'est formée - remettez du bois (environ 2 à 3 bûches).

Laissez la porte entrouverte jusqu'à ce que le feu ait bien pris. Fermez la porte.

Registre - voir réglage du registre.

Wanneer er zich na 10 à 20 minuten een goede gloeilag heeft gevormd, legt u er 2 à 3 houtblokken op.

Zet het kacheldeurtje op een kier to het hout goed brandt. Doe het deurtje daarna dicht.

Luchtklep: zie de instelling van de luchtklep.



Une fois que les flammes sont jaunes, claires et stables (env. 5 min plus tard), fermez progressivement le registre.

Il est préférable qu'il y ait une couche de cendres d'env. 20 mm, puisque celles-ci ont un effet isolant.

Na ongeveer 5 minuten, of wanneer de vlammen helder geel zijn, sluit u de luchtklep geleidelijk.

Een aslaaf van ongeveer 20 mm is funstig, aangezien die een isolerend effect heeft.

ATTENTION!

Pendant le fonctionnement, la porte doit toujours rester fermée.

OPMERKING:

Wanneer de kachel eenmaal brandt, moet het deurtje altijd gesloten blijven.



Entretien

Vous devriez faire contrôler votre cheminée ainsi que votre poêle une fois par an par un ramoneur professionnel. Durant le nettoyage, le contrôle ou la réparation, le poêle doit être froid.

Si la vitre de la porte de votre poêle est recouverte de suie, humectez un morceau de papier ou de journal, trempez-le dans les cendres froides et frottez la vitre recouverte de suie. Utilisez ensuite un autre morceau de papier pour polir la vitre, et celle-ci sera à nouveau propre. Autrement, vous pouvez utiliser un produit pour nettoyer les vitres en vente chez votre distributeur RAIS.

Les surfaces extérieures peuvent être nettoyées à l'aide d'une éponge sèche.

Nettoyage de la stéatite :

Un chiffon humide peut être utilisé pour nettoyer la stéatite. Si nécessaire, la stéatite peut être soigneusement nettoyée avec un peu de diluant acheté dans n'importe quel magasin de peinture. Les taches difficiles qui ne peuvent être dissoutes à l'aide du diluant doivent être légèrement poncées.

Nettoyage de la chambre de combustion :

Remuez les braises pour faire tomber les cendres que vous gardez dans un récipient non combustible jusqu'à ce qu'elles aient refroidi. Les cendres peuvent ensuite être jetées avec les ordures ordinaires.

Rappelez-vous de ne JAMAIS nettoyer toutes les cendres de la chambre de combustion.

Pour une meilleure combustion, laissez une couche d'environ 20 mm.

La cheminée et les tuyaux de fumée devraient toujours être inspectés au début d'une nouvelle saison d'utilisation du poêle pour s'assurer que le passage de l'air n'est pas obstrué.

Onderhoud

Laat uw schoorsteen en kachel eenmaal per jaar nakijken door een professionele schoorsteenveger. Tijdens het schoonmaken, nakijken of herstellen moet de kachel koud zijn.

Als er zich roet bevindt op het glas van de deur, bevochtig dan een stuk papier of krantenpapier, duw het even in de koude as en wrijf ermee over het glas. Gebruik een ander stuk papier om op te poetsen en het glas zal opnieuw schoon zijn. U kunt ook de glasreiniger gebruiken die te koop is bij uw RAIS dealer.

De andere delen kunt u schoonwrijven met een droge spons.

De speksteen schoonmaken:

U kunt de speksteen schoonmaken met een vochtige doek. Indien nodig kunt u de speksteen voorzichtig reinigen met verdunner die u in een verfwinkel koopt. Hardnekkige vlekken die de verdunner niet kan oplossen, moeten lichtjes worden geschuurd.

De stookplaats schoonmaken:

Verwijder de as en bewaar hem in een niet-brandbare houder tot hij is afgekoeld. Nadien kunt u de as in de vuilnisbak gooien.

Denk eraan dat u NOOIT alle as uit de verbrandingskamer mag verwijderen. Laat een laag van ongeveer 20 mm liggen voor een betere verbranding.

Bij de start van een nieuw kachelseizoen moet u de schoorsteen en de rookkanalen nakijken op eventuele verstoppingen.

Nettoyage des conduits d'air (boîte à fumée/système de déflecteur) / Het rookkamersysteem schoonmaken



RAIS 600 & RAIS 80:

Retirez le coupe-flammes en le soulevant un peu d'un côté afin de l'incliner légèrement. Sortez délicatement le coupe-flammes.

Verwijder de rookplaat door hem aan de ene zijde omhoog te kantelen en hem enigszins opzij te draaien. Trek de plaat er voorzichtig uit.



SEULEMENT RAIS 80:

Soulevez la chicane et poussez-la sur un côté. Faites-la basculer vers le bas de sorte qu'elle descende au-dessous de la cheville. Poussez la chicane sur l'autre côté afin de la dégager de l'autre cheville.

Par devant, faites basculer la chicane vers le haut et retirez-la délicatement.



ENKEL RAIS 80:

Til de rookchicane op en duw hem naar één zijde. Kantel hem schuin naar omlaag, zodat hij onder de bout terecht komt. Trek de chicane naar de andere zijde en laat hem vrij komen van de andere bout. Kantel de rookchicane een beetje omhoog aan de voorzijde en trek hem voorzichtig naar buiten.

RAIS 600 & RAIS 80:

Enlevez saletés et poussières, puis remettez les éléments en place dans l'ordre inverse.

Verwijder stof en vuil en monteer hem opnieuw in de omgekeerde volgorde.

Diagnostic des pannes

De la fumée s'échappe par la porte :

- Il n'y a pas suffisamment de tirage dans la cheminée (<12 Pa)
- Assurez-vous que la cheminée ou la conduite d'air ne sont pas obstruées
- Vérifiez si la hotte de cuisine fonctionne et si c'est le cas, éteignez-la et ouvrez la fenêtre pendant quelques instants

De la suie sur la vitre :

- Le bois est trop humide
- Assurez-vous que le poêle est suffisamment chauffé avant de fermer la porte
- Le contrôle d'air a été réglé trop bas

Le poêle brûle trop vite :

- Le joint peut ne pas être suffisamment serré
- Le tirage de la cheminée peut être trop important, >22 Pa, si c'est le cas, veuillez installer un registre régulateur

Le poêle brûle trop lentement :

- Quantité insuffisante de bois de chauffage
- Il n'y a pas assez d'air qui entre dans le poêle
- La boîte à fumée/système de déflecteur n'ont pas été nettoyés
- La cheminée fuit
- Assurez-vous qu'il n'y a pas de fuite entre la cheminée et le tuyau

Si les problèmes persistent, nous vous recommandons de contacter votre ramoneur ou votre distributeur RAIS local.

Oplossen van problemen

Er ontsnapt rook uit de deur:

- Er is onvoldoende trek in de schouw (<12 Pa)
- Kijk na of de schoorsteen of het rookkanaal verstopt is
- Kijk na of de keukenventilator in gebruik is; is dat het geval, zet hem dan uit en open even het raam

Roet op het glas:

- Het hout is te vochtig
- Zorg ervoor dat de kachel voldoende is opgewarmd vóór u de deur sluit
- De luchttoevoer staat onvoldoende open

De kachel brandt te snel:

- De fitting zit misschien te los
- De trek in de schoorsteen kan te hoog zijn (>22 Pa); is dat het geval, installeer dan een demper

De kachel brandt te langzaam:

- Te weinig brandhout
- Er komt onvoldoende lucht in de kachel
- Het rookkamersysteem is niet schoongemaakt
- De schoorsteen lekt
- Een lek tussen schoorsteen en rookkanaal

Als de problemen blijven aanhouden, raden we u aan uw schoorsteenveger of uw RAIS dealer te contacteren.

Feu dans la cheminée :

En cas de feu dans la cheminée, coupez vite tous les approvisionnements d'air dans le poêle, y compris les portes, registres et autres orifices de ventilation ; appelez ensuite votre service d'incendie local.

La plupart des feux de cheminée s'éteignent dès qu'on coupe l'approvisionnement d'air allant vers le poêle. Cependant, nous vous recommandons par précaution de demander à votre ramoneur de vérifier votre poêle ainsi que votre cheminée pour s'assurer qu'il n'y a pas de dommages. N'utilisez JAMAIS d'eau pour éteindre le feu.

IMPORTANT : Pour une combustion optimale, il faut qu'il y ait de belles flammes jaunes et vives et/ou des braises vives, le feu ne doit pas couvrir et l'approvisionnement d'air ne devrait jamais être complètement fermé.

Schoorsteenbrand:

Sluit bij brand in de schoorsteen onmiddellijk alle luchttoevoer naar de kachel, met inbegrepen van deuren, dempers en luchtgaten; bel de brandweer.

De meeste schoorsteenbranden doven uit wanneer de luchttoevoer naar de kachel is afgesloten. Bij wijze van voorzorg is het echter aan te raden dat u uw schoorsteenveger vraagt om uw kachel en schoorsteen te controleren op schade. Gebruik **NOOIT** water om het vuur te doven.

BELANGRIJK: Voor een optimale verbranding moet de vlammen helder en geel zijn, of de as wit. Het hout mag niet smeulen en de luchttoevoer mag nooit volledig worden gesloten.

Composants et pièces détachées

Votre garantie sera annulée si des composants et pièces détachées non autorisés par RAIS sont utilisés.

Toutes les pièces de rechange des poêles RAIS peuvent être obtenues en tant que pièces détachées auprès de votre distributeur RAIS local. Consultez les illustrations de pièces détachées ci-jointes pour différents produits.

Componenten en onderdelen

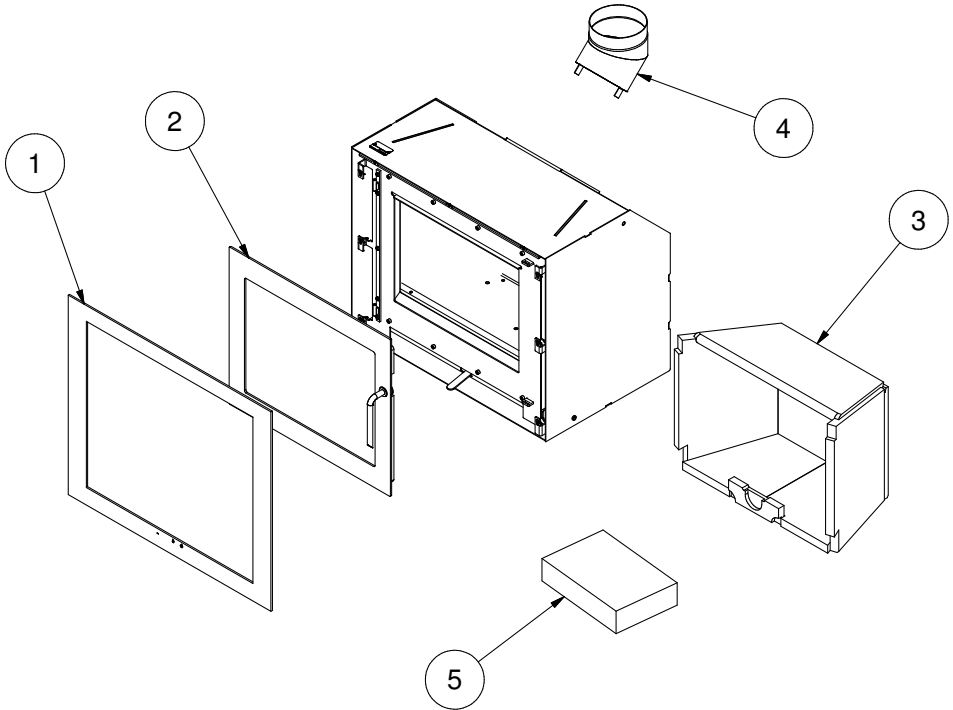
Uw waarborg vervalt indien componenten en onderdelen worden gebruikt die niet door RAIS zijn goedgekeurd.

Alle RAIS kachelonderdelen kunnen afzonderlijk worden bekomen bij uw RAIS dealer. Zie de ingesloten afbeelding van de onderdelen voor de individuele producten.

Dessin des pièces de rechange - RAIS 600

Tekening van reserveonderdelen – RAIS 600

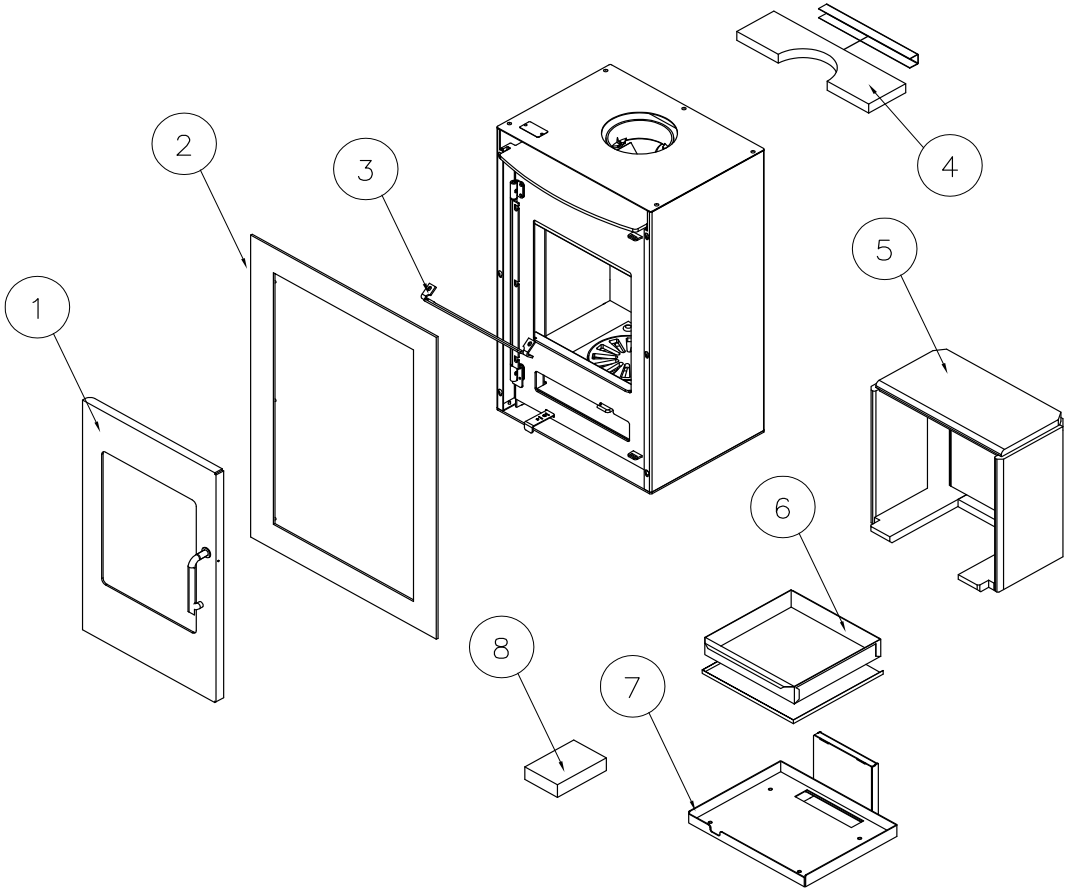
Pos./Réf. / Ref.	Nombre/Aantal	N° produit/description / Productnummer / beschrijving
1	1	7081490/95 Cadre frontal complet / Compleet voorkader
2	1	7081090/95 Porte / Deksel
3	1	7082200 Lot de briques réfractaires / Skamol-set
4	1	4054-01 Adaptateur 45° / 45° adapter
5	1	4035500 Garniture d'étanchéité / Set pakkingen



Dessin des pièces de rechange - RAIS 80

Tekening van reserveonderdelen – RAIS 80

Pos./Réf. / Ref.	Nombre/Aantal	N° produit/description / Productnummer / beschrijving
1	1	3061090/95 Porte / Deksel
2	1	1211490/95 Cadre frontal complet / Compleet voorkader
3	1	3061216NOIR / ZWART Lèvre – canal supérieur / Lip – bovenkanaal
4	1	1212212 Sommet en briques réfractaires avec renforcement / Skamol-bovenkant met versteviging
5	1	3062200 Lot de briques réfractaires / Skamol-set
6	1	3064001/3064002 Cendrier avec couvercle / Asla met deksel
7	1	1211790 Air-box / Air-box
8	1	3065500 Garniture d'étanchéité / Set pakkingen



RAIS A/S
Industrivej 20
DK-9900 Frederikshavn
www.rais.dk