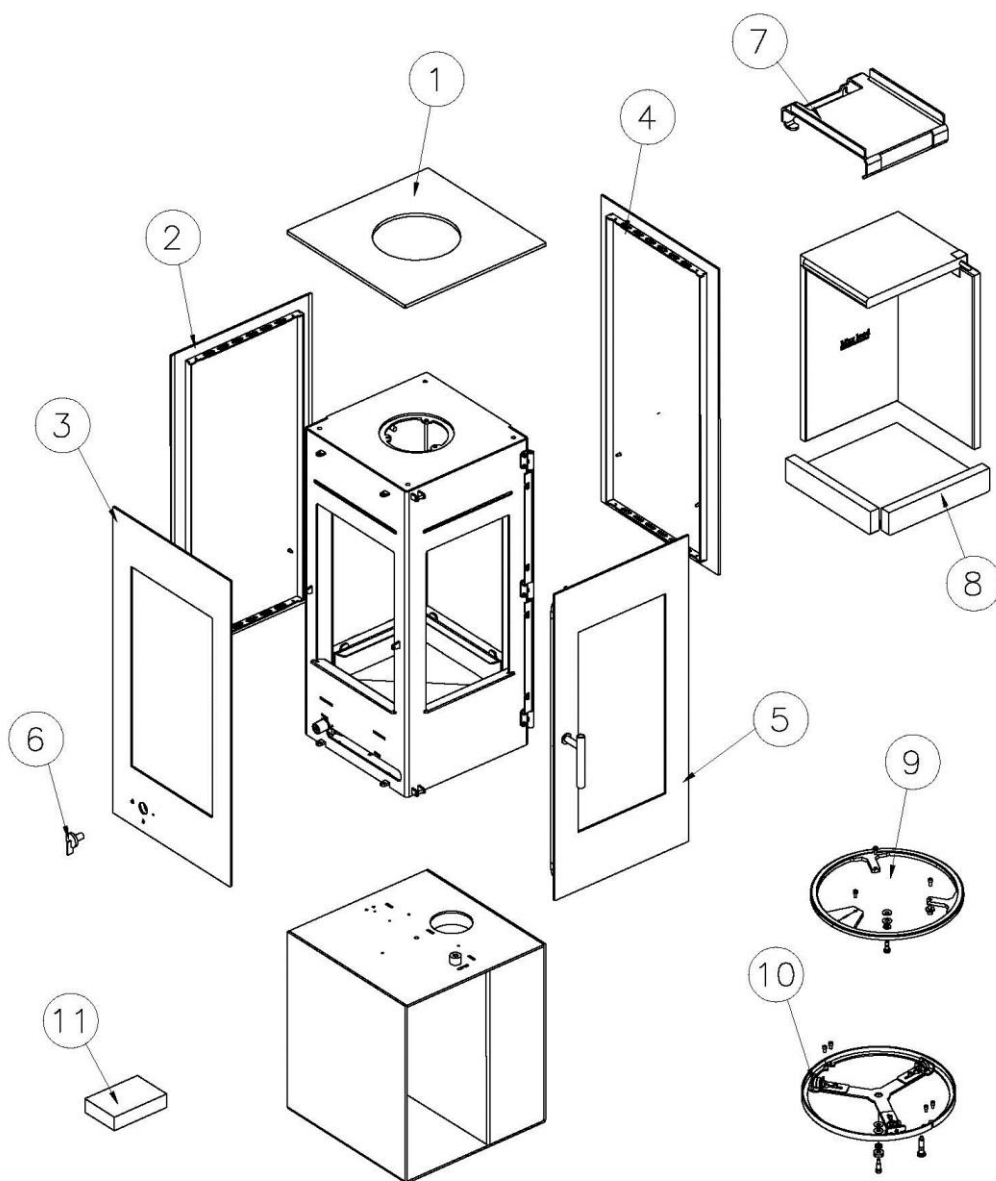
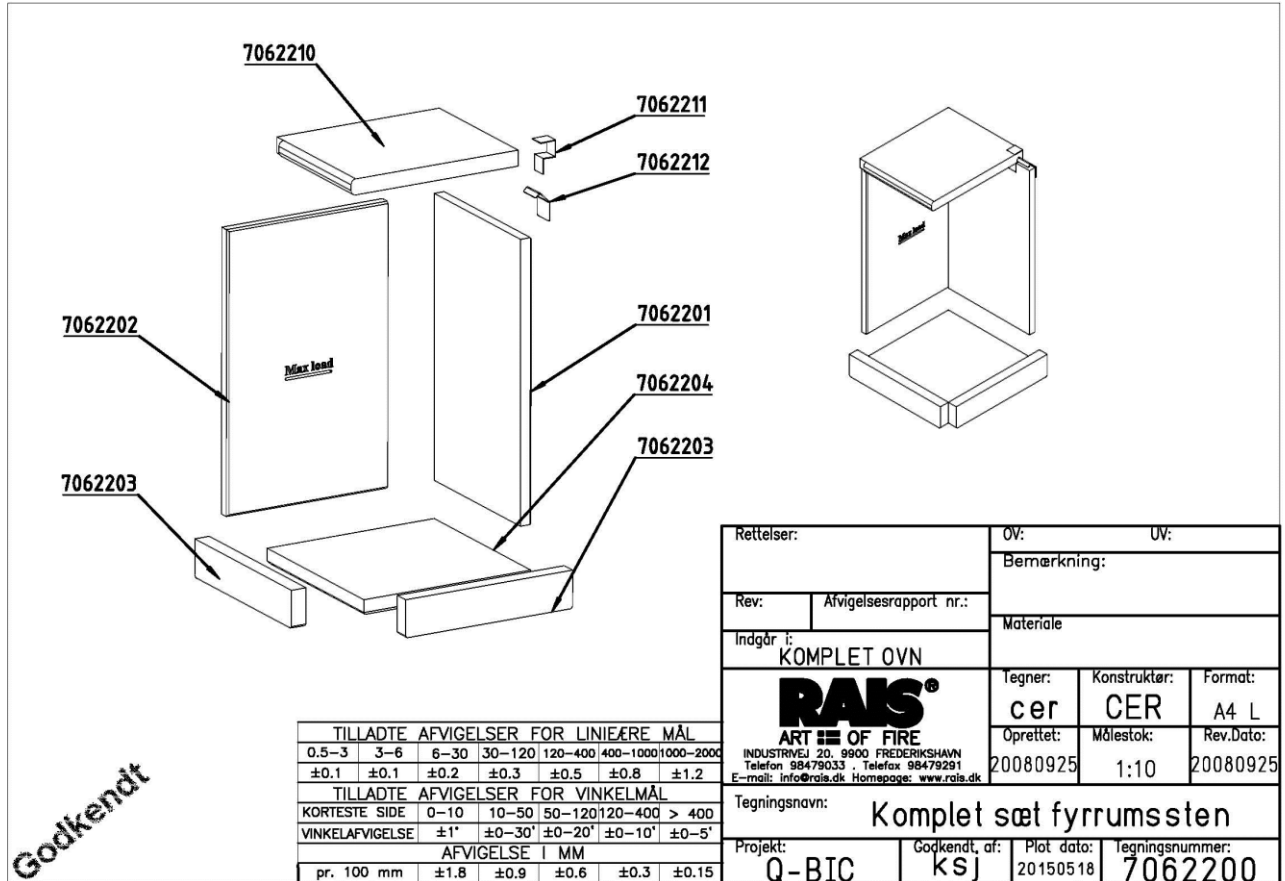


RAIS Q-BIC



RAIS Q-BIC



TILLADTE AFVIGELSER FOR LINEÆRE MÅL						
0.5-3	3-6	6-30	30-120	120-400	400-1000	1000-2000
±0.1	±0.1	±0.2	±0.3	±0.5	±0.8	±1.2
TILLADTE AFVIGELSER FOR VINKELMÅL						
KORTESTE SIDE	0-10	10-50	50-120	120-400	> 400	
VINKELAFVIGELSE	±1°	±0-30'	±0-20'	±0-10'	±0-5'	
AFVIGELSE I MM						
pr. 100 mm	±1.8	±0.9	±0.6	±0.3	±0.15	

Rettelser:		OV:	UV:	
Rev:		Bemærkning:		
Afvigelsesrapport nr.:		Materiale		
Indgår i: KOMPLET OVN				
RAIS® ART OF FIRE INDUSTRIVEJ 20, 9900 FREDERIKSHAVN Telefon 98479033, Telefax 98479291 E-mail: info@rais.dk Homepage: www.rais.dk				
				Tegner:
20080925		cer	CER	A4 L
Oprettet:		Målestok:	Rev.Dato:	
20080925		1:10	20080925	
Tegningsnavn: Komplet sæt fyrrumssten				
Projekt:	Godkendt, af:	Plot dato:	Tegningsnummer:	
Q-BIC	KSJ	20150518	7062200	