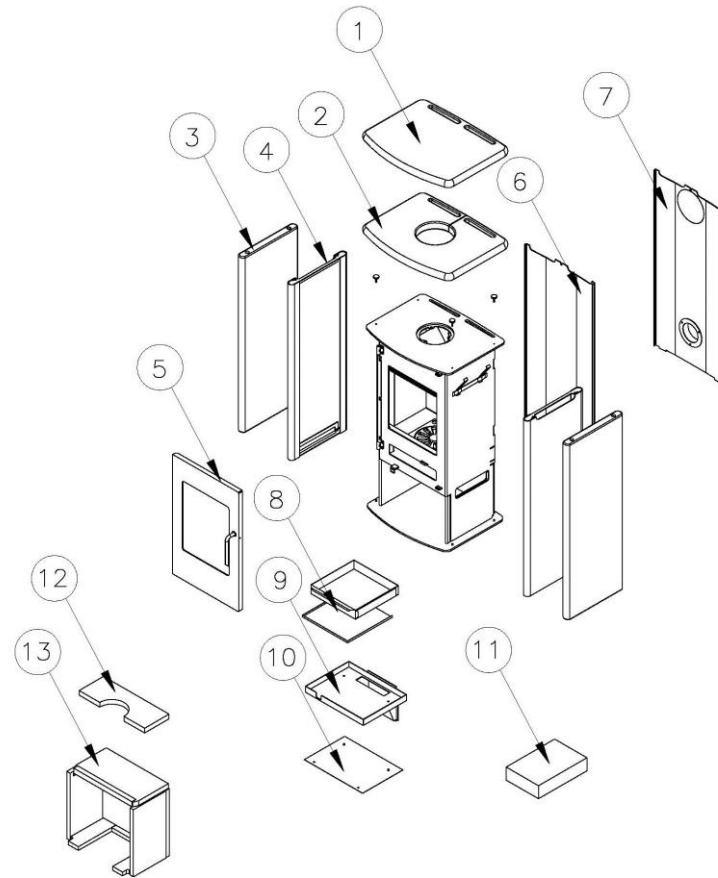
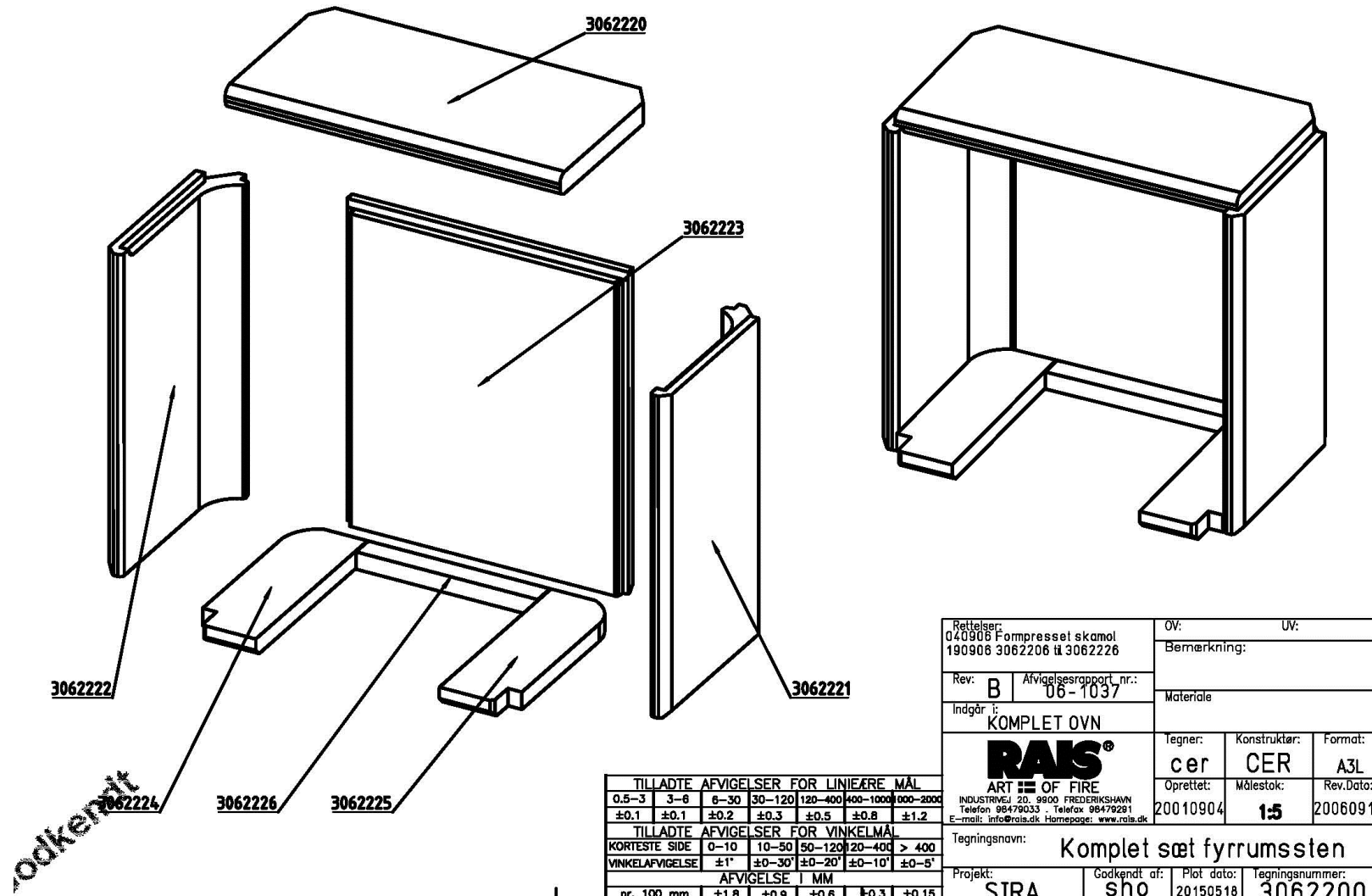


RAIS SIRA



RAIS SIRA

RAIS SIRA



TILLADTE AFVIGELSER FOR LINJÆRE MÅL							
0,5-3	3-6	6-30	30-120	120-400	400-1000	1000-2000	
±0,1	±0,1	±0,2	±0,3	±0,5	±0,8	±1,2	
TILLADTE AFVIGELSER FOR VINKELMÅL							
KORTESTE SIDE	0-10	10-50	50-120	120-400	> 400		
VINKELAFVIGELSE	±1'	±0-30'	±0-20'	±0-10'	±0-5'		
AFVIGELSE MM							
pr. 100 mm	±1,8	±0,9	±0,6	±0,3	±0,15		

Rettelser: 040906 Formpresset skamol 190906 3062206 til 3062226		OV:	UV:
Rev: B Afvigelsesrapport nr.: 06-1037		Bemærkning:	
Indgår i: KOMPLET OVN		Materiale	
RAIS® ART OF FIRE INDUSTRIVEJ 20, 9900 FREDERIKSHAVN Telefon 98479033 · Telefax 98479291 E-mail: info@rais.dk Homepage: www.rais.dk		Tegner:	Konstruktør:
		cer	CER
Tegningsnavn: Komplet sæt fyrrumssten		Format:	A3L
Projekt: STRA		Oprettet:	Rev.Dato:
Godkendt af: SHO		Målestok:	20060911
Plot dato: 20150518		Tegningsnummer:	3062200